

Dunstabzugshaube Master wall

Dunstabzugshauben

Code: 2505 094



EINZELHEITEN

Textur Bürstung in Linie

Material Edelstahl

Kaminhöhe Absaugmodus 630 - 1050 mm
Filtermodus 700 - 1120 mm

Energieklasse A

Angaben zum Produkttyp Teleskopkamin

Fettfilter 3 Edelstahl-Fettfilter

Betrieb Absaugung (Filtermodus mit optionalen Filtern)

Entlüftungsöffnung ø 120/150 mm

Beleuchtung Beleuchtung 2 LEDs (4.000 Kelvin)

Luftdurchsatz 700mc/h

Motorleistung 250W

Art der Abzugshaube Wand-Abzugshaube

Art der Bedienelemente Elektronische Bedienelemente Touch Slider

Sauggeschwindigkeit 3 Betriebsstufen + 1 Intensivstufe mit Timer

Anmerkungen: Die Dampfabzugskanäle müssen einen Innendurchmesser von mindestens 120 mm haben

MERKMALE

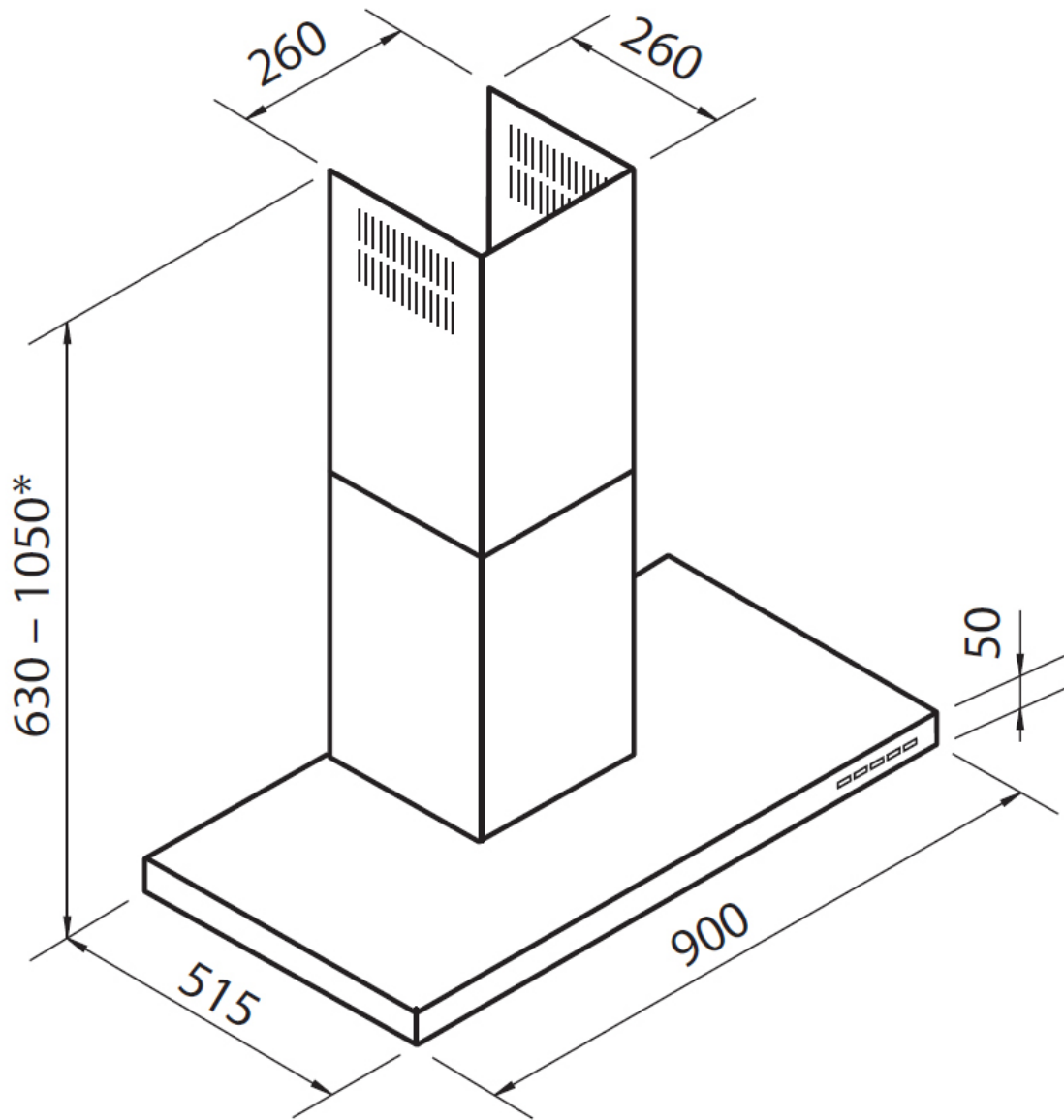
STAHLFILTER Bei Konfigurationen, bei denen der Filter freiliegt, ist das Aluminium-Filterelement mit Edelstahl überzogen. Ein Merkmal, das die Ästhetik verbessert und die Haltbarkeit erhöht.

WARNHINWEIS FILTERREINIGUNG Die Funktion überwacht die Betriebsstunden der Dunstabzugshaube und meldet die Notwendigkeit einer Filterreinigung, um die optimale Effizienz zu erhalten.

BRUSHLESS-MOTOR Sie gehören zur neuesten Generation und ermöglichen hohe Luftdurchsätze bei geringem Energieverbrauch. Dies sind die leisesten Motoren, mit einer fast unendlichen Lebensdauer.

LED-BELEUCHTUNG Besonderes Augenmerk wird auf die Energieeinsparung durch LED-Beleuchtungssysteme gelegt, die einen 10-mal geringeren Energieverbrauch und eine 10-mal längere Lebensdauer aufweisen, um einen angemessenen Komfort und Sicherheit im Kochbereich zu schaffen.

TECHNISCHE DATEN



OPTIONALES ZUBEHÖR



Kanalisierung flex schalldämpfend
Ø 120
 9700 602

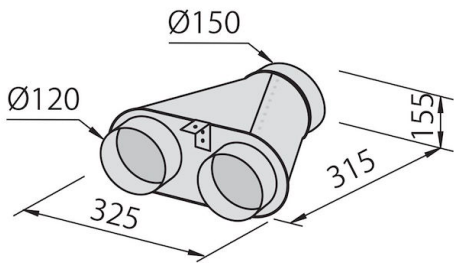


Kanalisierung flex schalldämpfend
Ø 150
 9700 603

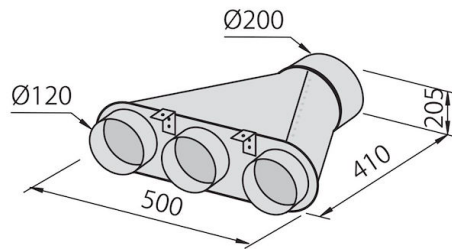


Foster 
 Live the Quality

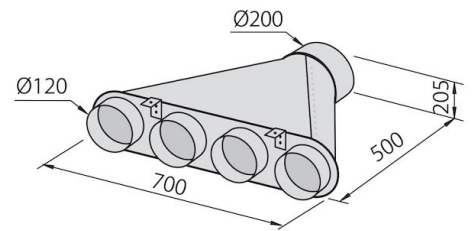
Kohlefilter
 9700 528



Verteiler für 2 Rohre
 2523 000



Verteiler für 3 Rohre
 2524 000



Verteiler für 4 Rohre
 2525 000